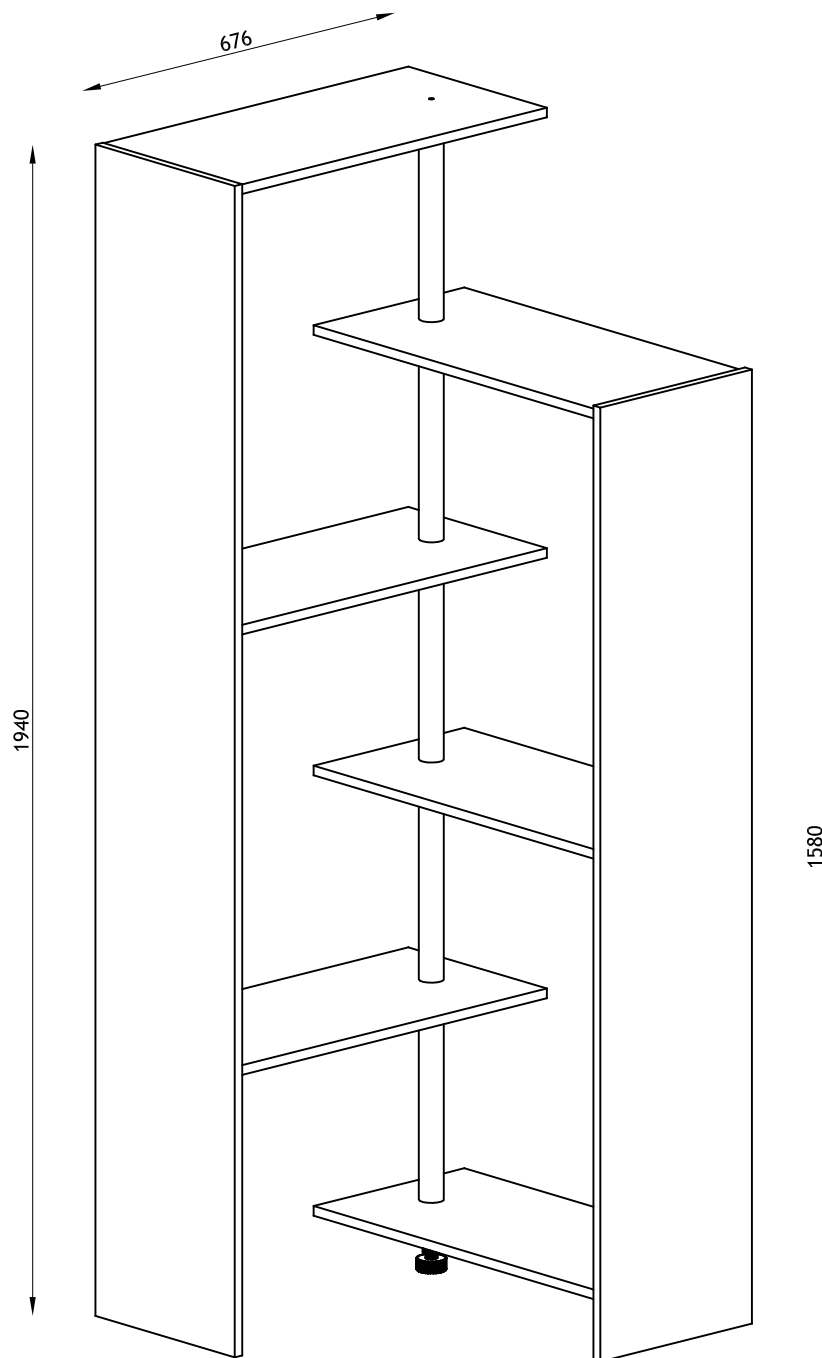


# 10-0327-...



mebeles.lv

mebeles.ee

baldaibs.lt

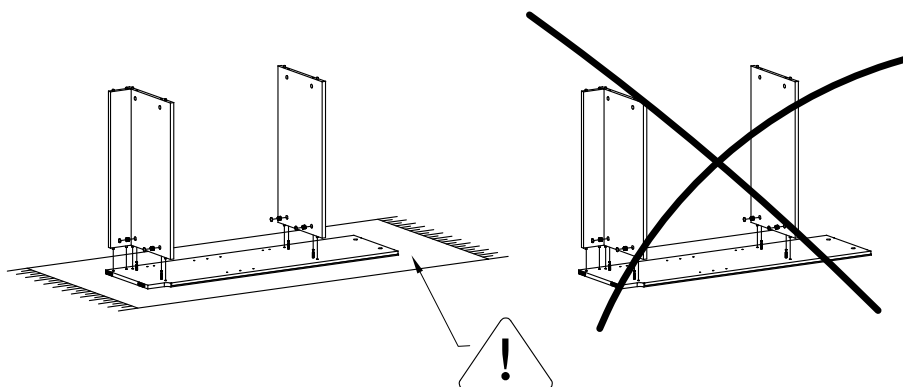
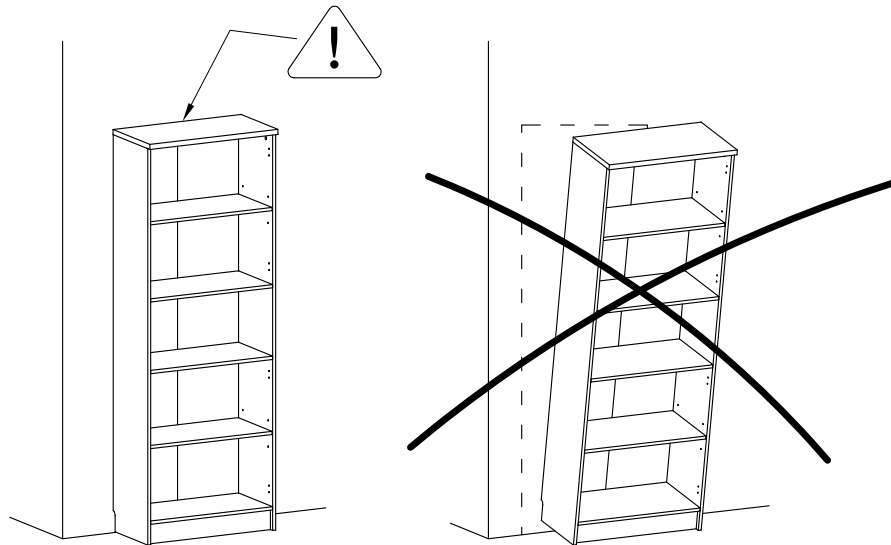
**LV:** **Visa veida mēbeļu apgāšanās var radīt dzīvībai bīstamas traumas.** Lai novērstu šādu iespēju, mēbeles ir nepieciešams nostiprināt pie sienas. Furnitūra mēbeļu stiprināšanai pie sienas komplektā ir iekļauta, taču stiprināšanas skrūves atkarībā no sienas materiāla veida Jums ir jāiegādājas pašiem. Izmantojiet tāda veida stiprinājumus, kas ir paredzēti Jūsu sienu materiāliem. Ja Jūs neesat pārliecināti, lūdzu konsultēties ar būvniecības speciālistiem

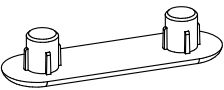
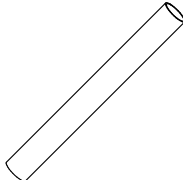
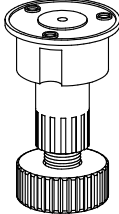
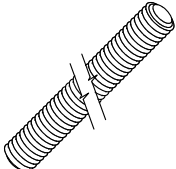
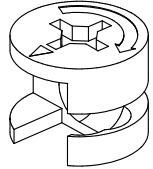

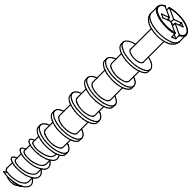
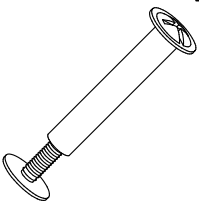
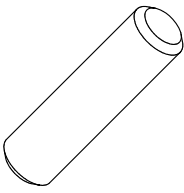
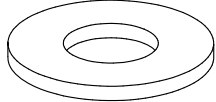
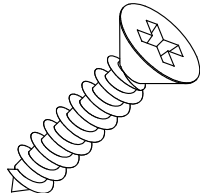
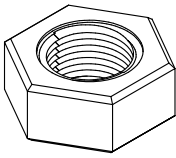
**EE:** **Mööbli ümberkukkumine võib põhjustada eri raskusastmega vigastusi.** Selliste ohtude vähendamiseks kinnitatakse mööbel seina külge. Kinnituskonstruktsioonid on mööbli komplektidega kaasas, kuid vastavalt kinnitusseina valmistamise materjali struktuurile, tuleb Teil ise ehituskauplustest valida sobiv kruvi ja tüübel. Kui Teil ei ole kindel oma ostu õigsuses, siis vajadusel konsulteerige ehituskaupluse vastava tootegrupi spetsialistidega.

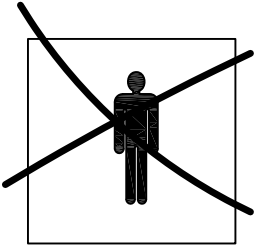
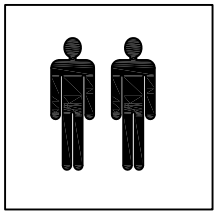
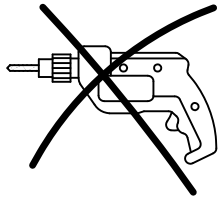
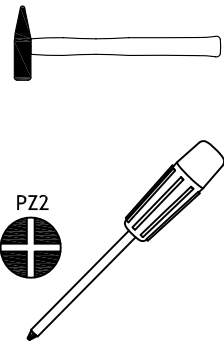
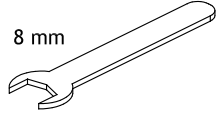
**LT:** **Korpusinius baldus naudokite tik pagal paskirtį.** Pasirūpinkite, kad vaikai nelaiptų ir nekabėtų ant stalčių, durelių ir lentynų, jei baldai virstų ar kristų, galima smarkiai susižeisti. Tam, kad išvengti baldų virtimo ar kritimo būtina baldus pritvirtinti prie sienos. Tvirtinimo priedai pridedami rinkinyje be varžtų, nes skirtingoms sienų apdailos medžiagoms reikalingos skirtingos tvirtinimo detalės. Naudokite tinkamus varžtus. Jei kyla abejonių dėl tvirtinimo detalių, prašome pasitarti su specialistais.

**ENG:** **Furniture overturning can cause life-threatening injuries.** To avoid this situation the furniture needs to be strengthened to the wall. The fittings for the wall strengthening are included without wall fixing screws. The correct type of the wall fixing screws shall be used depending on the wall material you have. In case you are not sure about right type of the wall fixing screws and wall material please consult with the professional staff.

**RU:** **Опрокидывание мебели может стать причиной травм опасных для здоровья и жизни.** Для того чтобы предотвратить опрокидывание мебели необходимо прикрепить мебель к стене. Фурнитура для крепления мебели к стене включена в комплект без шурупов. Тип шурупов зависит от материала стен в вашем помещении. Используйте правильные шурупы! Если вы не уверены соответствии шурупов материалу стены пожалуйста проконсультируйтесь со специалистом.



<p>A x 4</p>  <p>50x15 mm</p>	<p>B x 5</p>  <p>348 mm</p>	<p>C x 1</p> 	<p>D x 1</p>  <p>M5x1870 mm</p>	<p>E x 12</p>  <p>Ø15x12 mm</p>
<p>F x 12</p> 	<p>G x 12</p>  <p>11/34 mm</p>	<p>H x 2</p> 	<p>J x 12</p>  <p>Ø8x30 mm</p>	<p>K x 2</p> 
<p>L x 3</p>  <p>Ø3,5x15 mm</p>	<p>M x 2</p> 			

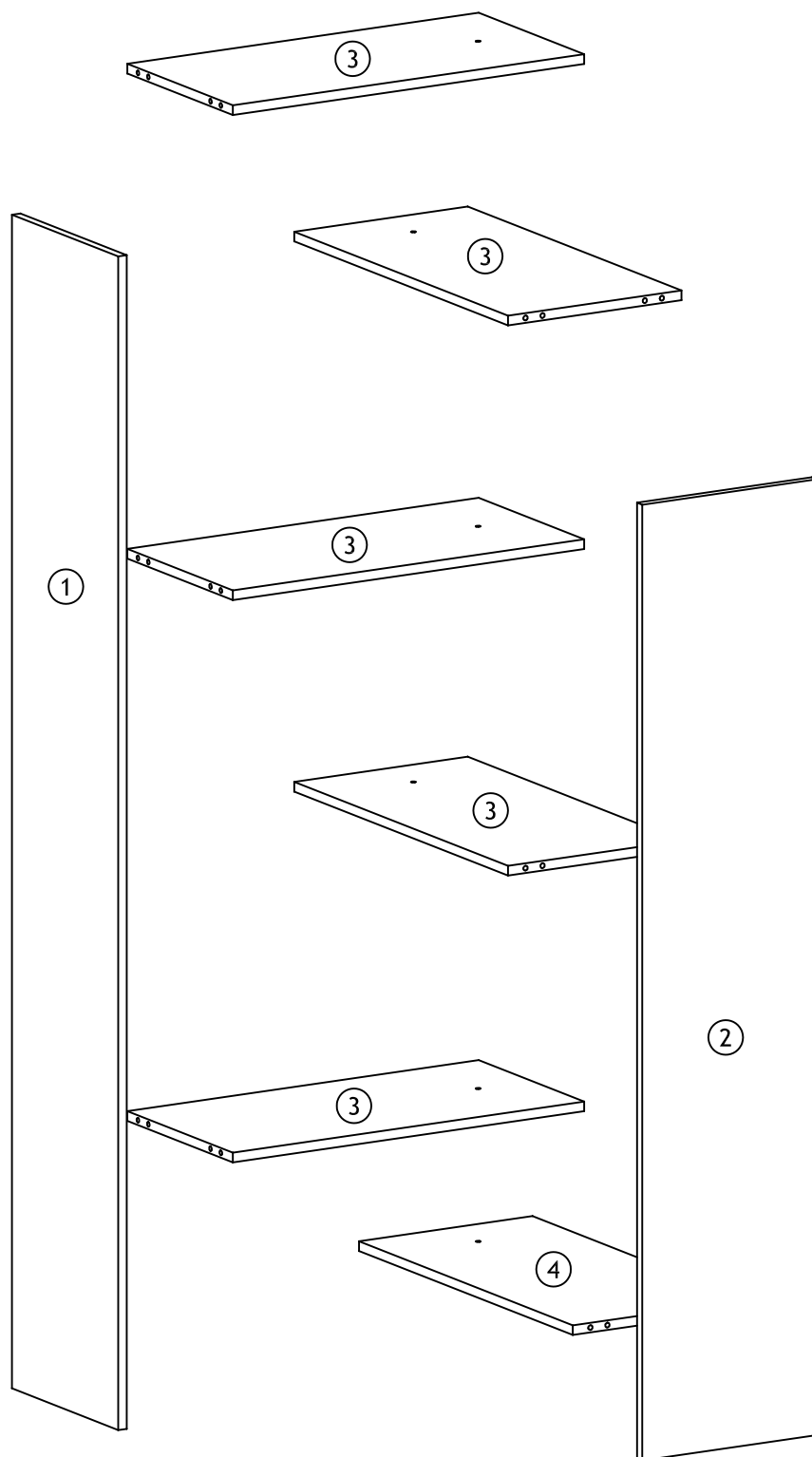


10-0327

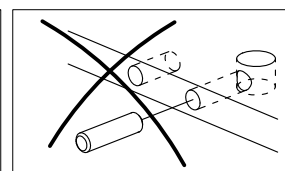
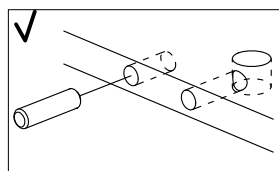
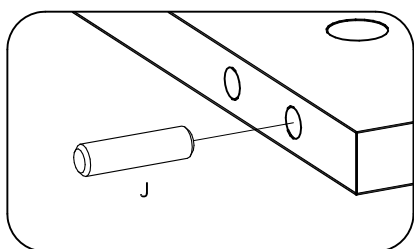
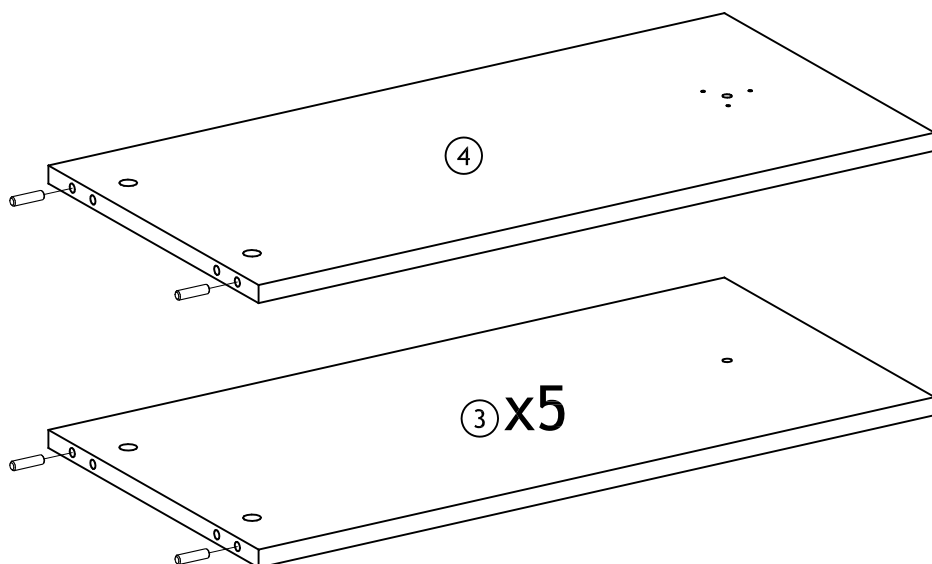
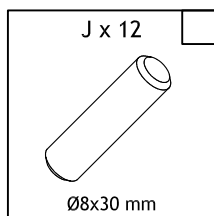
3-8

V-2./29.05.2017

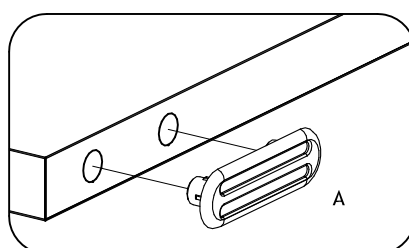
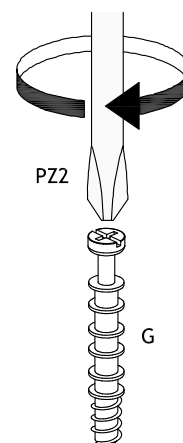
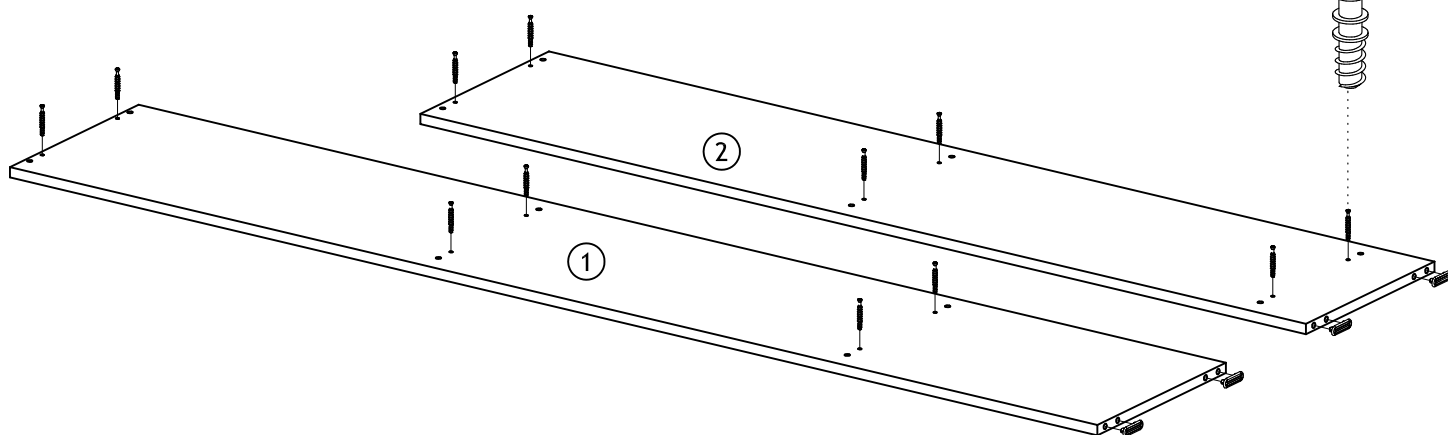
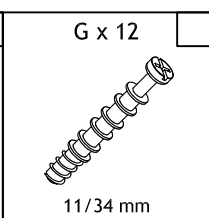
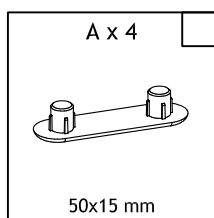
①	1	1940x328x16 mm
②	1	1580x328x16 mm
③	5	660x326x16 mm
④	1	660x326x16 mm



# 1



# 2

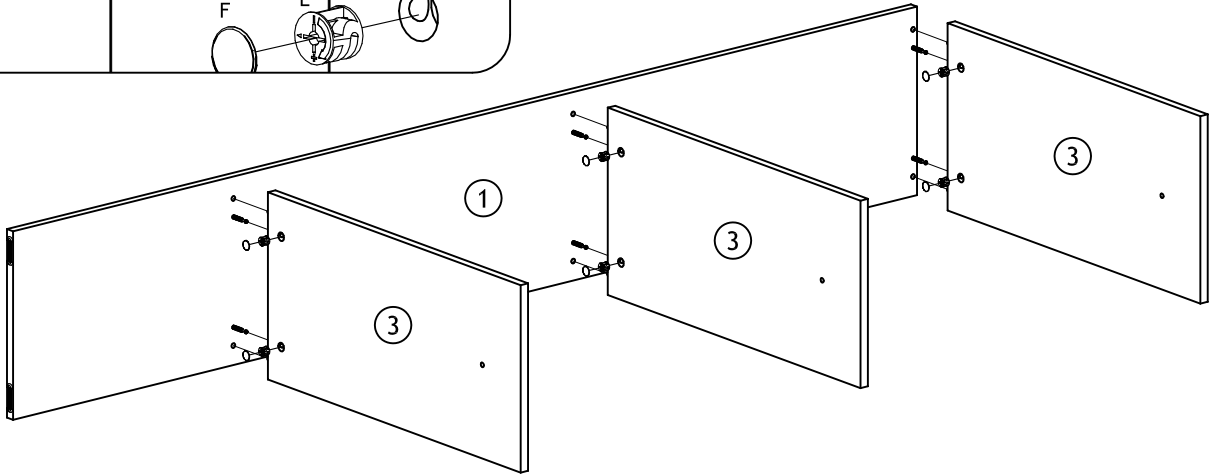
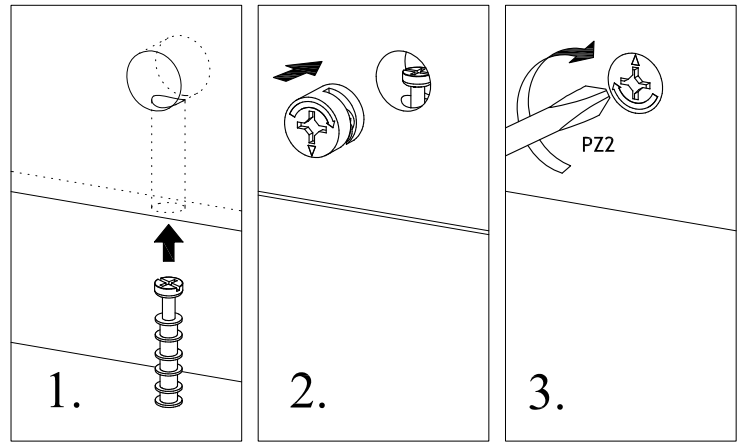
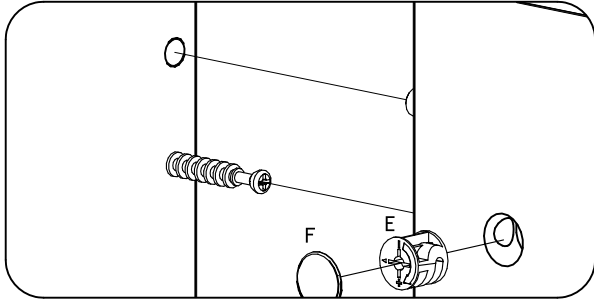
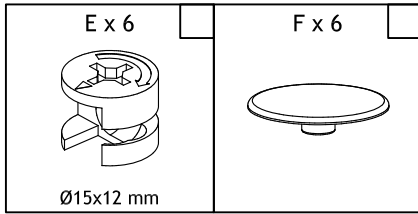


10-0327

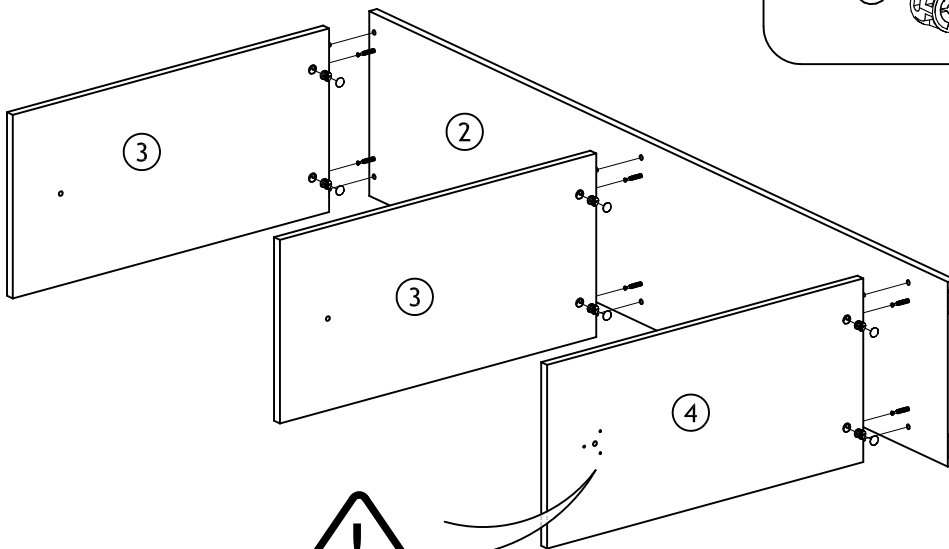
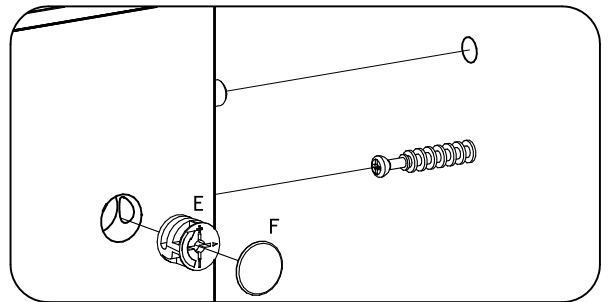
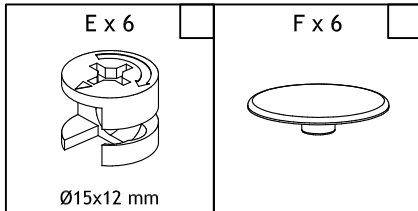
5-8

V-2./29.05.2017

# 3



# 4

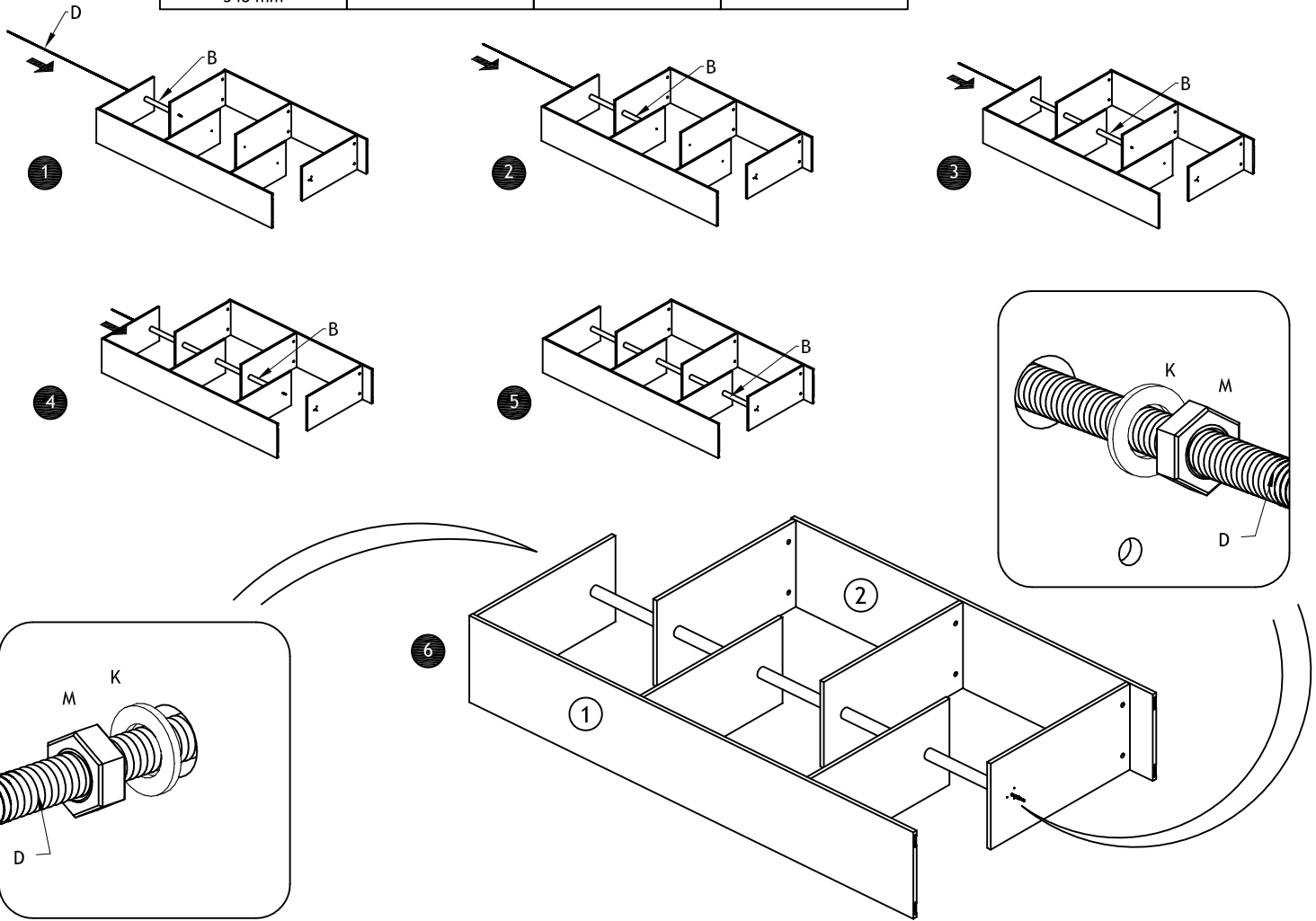
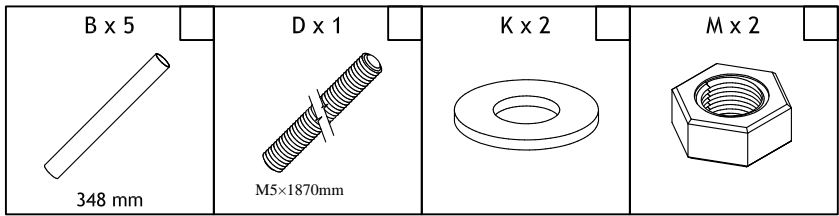


10-0327

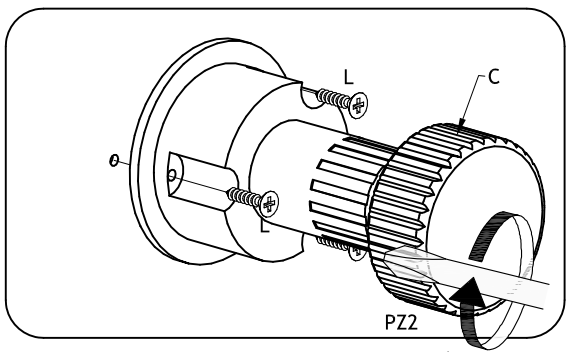
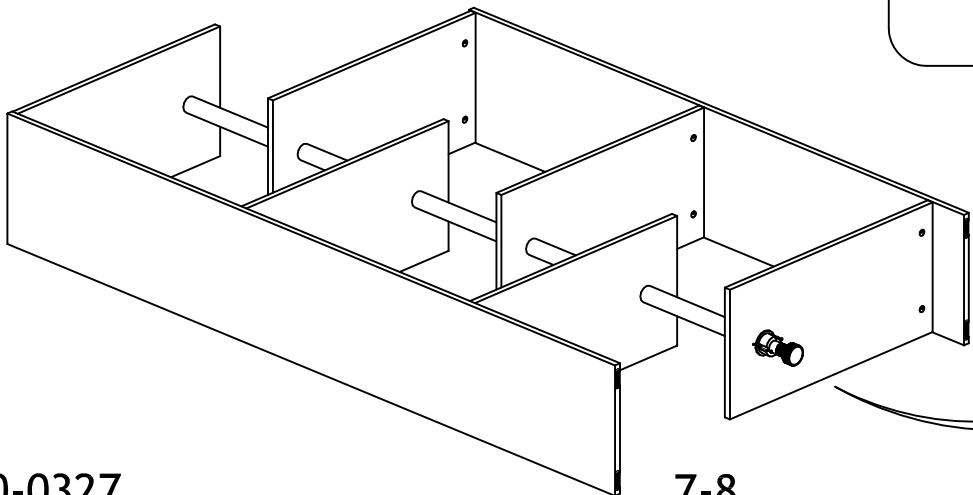
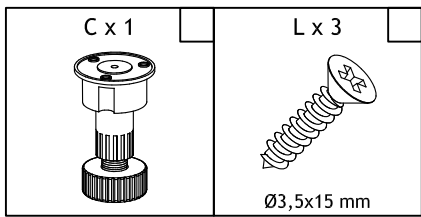
6-8

V-2./29.05.2017

# 5



# 6



# 7

